

HHD-ES

ENERJİ
TASARRUFLU
KURUTUCU



HHD-ES ENERJİ TASARRUFLU KURUTUCU

Yüksek HD-AAA BBB

- ESE bilgisayar kartı kontrollü enerji tasarruflu kurutucu
- ESEM bilgisayar kartı kontrollü enerji tasarruflu kurutucu + manyetik taban
- ESH ağ bağlantılı bilgisayar kartı enerji tasarruflu kurutucu
- ESHM internet bağlantılı bilgisayar kartı enerji tasarruflu kurutucu + manyetik taban
- Kurutucu kapasitesi
- Huare hazne kurutucusu

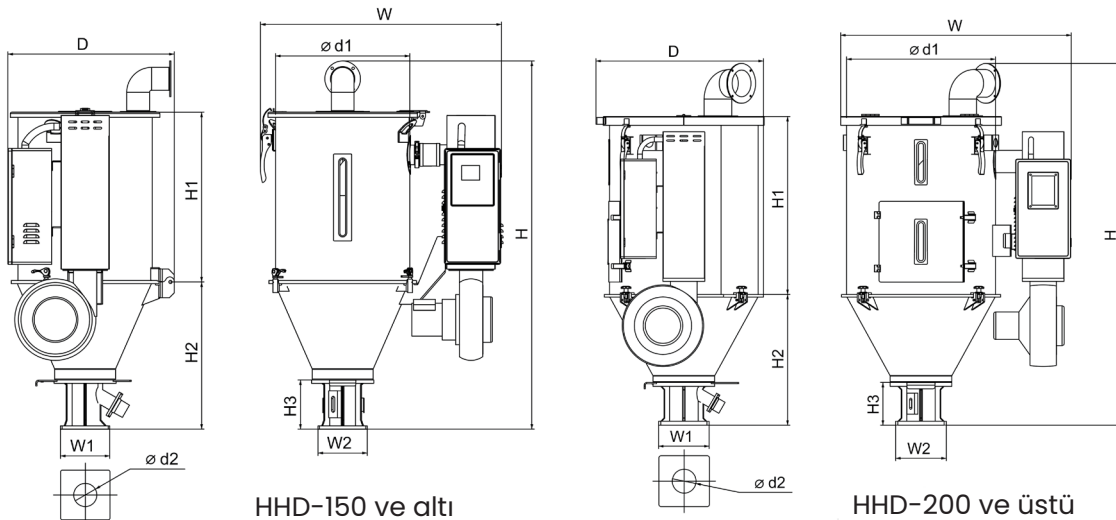


Özel Özellikler

- HHD-ESE serisi modeller şu standart ekipmana sahiptir: kurutucu özel kontrol cihazı, aşırı ısınma koruyucu, PID sıcaklık kontrolü, elektrikli ısıtıcı bağlantı kesme alarmı, fanın ve elektrikli ısıtıcının servis ömrünü etkili bir şekilde koruyan gecikmeli kapanma fanı. Bu tür ekipmanlar hassas sıcaklık kontrolünü ve tam işlevleri sağlar.
- HHD-ESH serisi modeller şu standart ekipmana sahiptir: kurutucu özel ağ LCD kontrol cihazı, ana güç devre kesici, aşırı sıcaklık devre kesici, aşırı ısınma koruyucu, PID sıcaklık kontrolü, kontaktör sıkışma tespiti, elektrikli ısıtıcı bağlantı kesme alarmı, fanın ve elektrikli ısıtıcının servis ömrünü etkili bir şekilde koruyan gecikmeli kapanma fanı, haftalık takvim zamanlama anahtarı, RS485 ağ iletişimi. Bu tür ekipmanlar hassas sıcaklık kontrolünü, tam işlevi, zekayı, verimliliği, güvenliği ve güvenilirliği sağlar.
- HHD-ESE/ESH serisi modeller şu ekipmana sahiptir: çift katmanlı ısı yalıtımlı ısıtma kutusu ve çift katmanlı ısı yalıtımlı konik kova. Avrupalı alt üfleme kanalının kurutma havasının çift akış özelliklerini entegre eder, bu nedenle kurutma ve ısınma hızı, ısı değişimi verimli, ısı kaybı düşük ve sıradan kurutucularla karşılaştırıldığında %25-35 elektrik tasarrufu sağlayabilir. Bu nedenle enerji tasarruflu ve verimlidir.

HHD-50ESH

- HHD-ESE/ESH serisi modeller, dönme şeklinde şekillendirilmiş paslanmaz çelik hazne gövdesi, paslanmaz çelik konik hazne, paslanmaz çelik silindirik gövdesi ve paslanmaz çelik bükülebilir alt üfleme hava kanalı kullanır. Bu nedenle, ham madde tasarrufu yaparken ham madde kirliliğini etkili bir şekilde önleyebilir.
- HHD-ESE/ESH serisi modeller, alüminyum döküm yapılandırmasının yerine paslanmaz çelik parçaları kullanır, bu sayede döküm işlemi sırasında alüminyum dökümün toz, atık gaz ve cüruf emisyonlarını azaltır. Bu nedenle temiz ve çevre dostu bir seçenektir.



Özellikler

MODEL		HHD-25ESE HHD-25ESH	HHD-50ESE HHD-50ESH	HHD-75ESE HHD-75ESH	HHD-100ESE HHD-100ESH	HHD-150ESE HHD-150ESH
Yükleme kapasitesi	kg	25	50	75	100	150
Isıtma Gücü	kW	2.7	3.9	5	6.4	7.8
Hava Gücü	kW	0.14	0.17	0.17	0.18	0.18
H	mm	1000	1180	1330	1350	1570
H1	mm	510	540	690	640	860
H2	mm	370	475	475	540	540
H3	mm	160	160	160	175	175
D	mm	440	540	540	650	650
∅ d1	mm	290	430	430	550	550
∅ d2	mm	62	75	75	81	81
W	mm	630	790	790	930	930
W1	mm	150	160	160	180	180
W2	mm	150	160	160	180	180

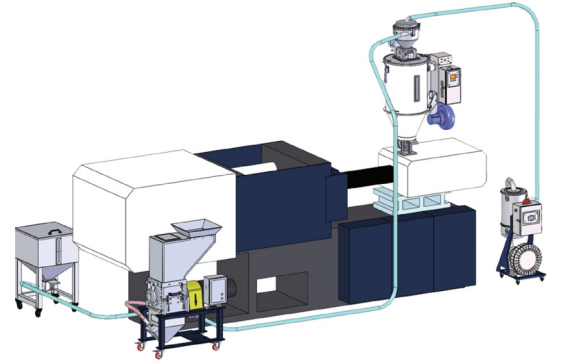
MODEL		HHD-200ESE HHD-200ESH	HHD-300ESE HHD-300ESH	HHD-400ESE HHD-400ESH	HHD-500ESE HHD-500ESH
Yükleme kapasitesi	kg	200	300	400	500
Isıtma Gücü	kW	10	15	20	24
Hava Gücü	kW	0.36	0.36	0.38	0.38
H	mm	1650	2000	2120	2440
H1	mm	805	1155	1135	1455
H2	mm	595	595	730	730
H3	mm	200	200	230	230
D	mm	770	770	890	890
∅ d1	mm	675	675	780	780
∅ d2	mm	110	110	120	120
W	mm	1060	1060	1200	1200
W1	mm	230	230	320	320
W2	mm	230	230	320	320

Opsiyonel Proje

İsteğe bağlı aksesuarlar aşağıdaki gibidir: egzoz hava filtresi, fan giriş filtresi, mıknatıslı boğaz, sıcak hava geri dönüşü, zemin çerçevesi, mobil toplama haznesi, emiş kutusu vs.

Not

- Yukarıdaki yükleme, 3-5 mm tanecik çapına ve yaklaşık 0.65 kg/L standart plastik hammadde yoğunluğuna dayanmaktadır.
- Güç kaynağı belirtilen voltajı kullanılmalıdır.
- Özel gereksinimleriniz varsa, lütfen firmamızla iletişime geçin ve bunları onaylayın.
- Ürün özellikleri değişirse, önceden bildirimde bulunulmayabilir.



- Yukarıdaki yükleme, 3-5 mm tanecik çapına ve yaklaşık 0.65 kg/L standart plastik hammadde yoğunluğuna dayanmaktadır.
- Güç kaynağı belirtilen voltajı kullanılmalıdır.
- Herhangi özel ihtiyaçlarınız varsa, lütfen bize ulaşın.
- Önceden haber verilmeden özellikler değiştirilebilir.

TSP GRUP MAKİNA SANAYİ VE TİCARET A.Ş.

Merkez - Showroom / Central - Showroom

Uluyol Caddesi No:7/A Bayrampaşa - İstanbul / Türkiye

Tel / Phone : +90 212 544 79 87

Faks / Fax : +90 212 544 79 67

Fabrika / Factory

Avrupa Serbest Bölgesi

Karamehmet Mahallesi Avrasya Bulvarı No:12

Ergene - Tekirdağ / Türkiye

www.tspmakina.com.tr
info@tspmakina.com.tr

444 TSP 1

